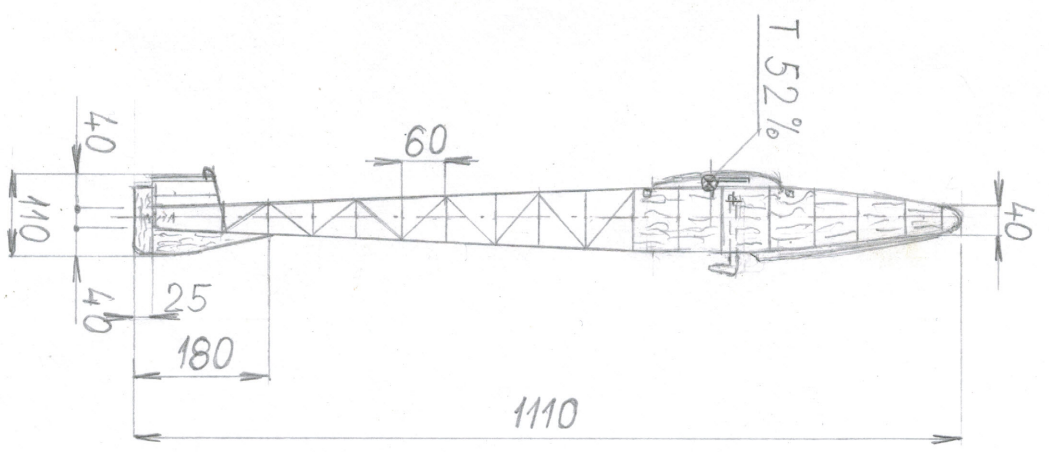


CLARK Y 80 %

Plocha kr. 28,1 dm<sup>2</sup>  
 Plocha výš. 4,85 dm<sup>2</sup>  
 < 32,95 dm<sup>2</sup>



A 2 1953

M 1:10

*Ising*